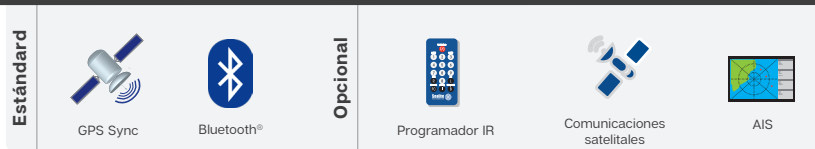


5-9MN Linterna Solar Marina

SL-C510



La SL-C510 es una linterna solar marina LED 5-9MN de alta intensidad y completamente autónoma. Diseñada y fabricada para soportar el duro entorno marino, proporcionando años de servicio confiable y de bajo mantenimiento.

Rango de intensidad

Capacidades de alta intensidad de hasta 1100 candelas en blanco usando LED's de tecnología de punta para un rango visibe de 5-9MN.

Óptica mejorada

El diseño de la óptica y de la lente asegura que los operadores de embarcaciones pueden ver claramente la luz desde arriba cuando pasen el AtoN.

Eficiencia solar

Diseñada con tecnología solar de última generación incluyendo MPPT por sus siglas en Inglés (seguimiento del punto de máxima potencia), maximizando la potencia extraída de los paneles solares para un mejor desempeño y eficiencia.

Pantalla OLED con Touchpad

La convenientemente colocada pantalla OLED por sus siglas en Inglés (Diodo de emisión de luz orgánica) con touchpad permite al personal de mantenimiento chequear los diagnósticos de la linterna con solo pulsar un botón.

Conectividad Bluetooth®

Tecnología Bluetooth® integrada usando la exclusiva aplicación SealitePro® para una cómoda instalación, configuración y mantenimiento en campo desde una ubicación a una distancia de hasta 50 metros utilizando su teléfono o tablet.

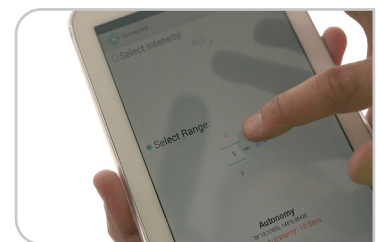
Comunicaciones satelitales

La SL-C510 está disponible con un módulo satelital opcional integrado Iridium® para un monitoreo y control de doble vía usando la red de satélites Iridium® Low Earth Orbit. Accesible a través del portal Star2M®, la red global Iridium® ofrece una cobertura genuina de polo a polo y es el socio de comunicación perfecto para Sealite y nuestras soluciones de ayuda a la navegación.

AIS interno integrado

Disponible como tipo 1 o tipo 3 y operando en la Banda Móvil Marítima Internacional VHF para información sobre el estado operativo y la posición de AtoN.

Disponible en configuraciones de tres tamaños, la SL-C510 proporciona una solución innovadora y confiable para el rango de 5-9MN.



Características

- Óptica mejorada
- GPS sincronización
- Pantalla OLED con touchpad en la lente
- Conectividad Bluetooth®
- Comunicaciones satelitales
- AIS Tipo 1 y Tipo 3
- Base y parte superior de polímero compuesto moldeado
- Punta de pájaro amigable con el medio ambiente

Alto rendimiento

- Módulos solares grado premium con MPPT activo individual
- Chasis de aluminio de alta resistencia
- Componentes reemplazables por el usuario, incluida la batería
- Patrón de pernos de 200 mm para instalación inmediata

Económico

- Bajos costos de mantenimiento
- Solución de luz de bajo consumo

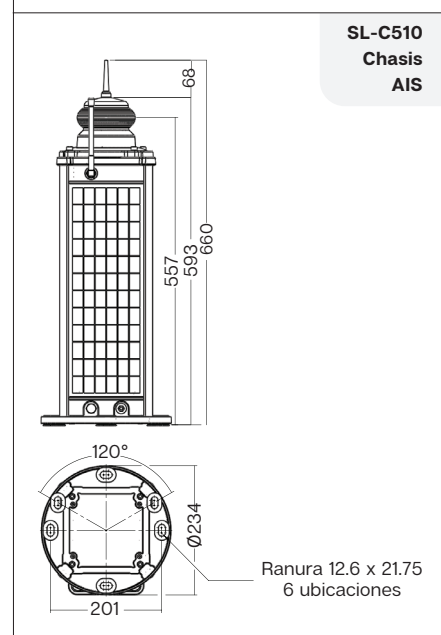
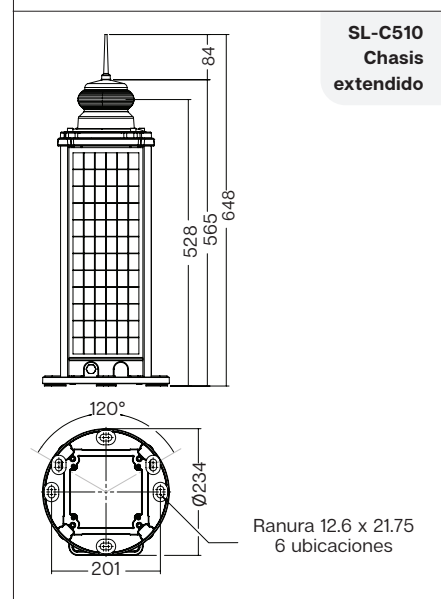
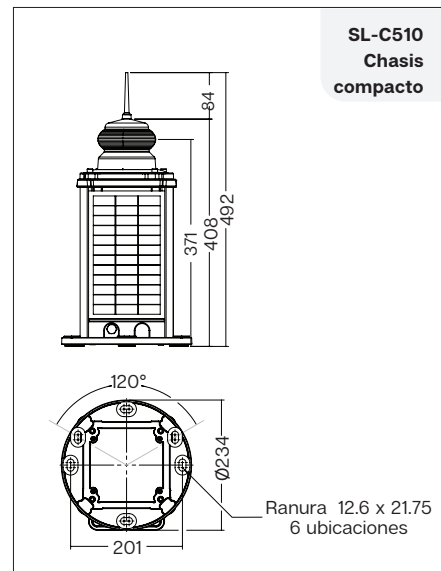
Cumplimiento

- IALA

Opcional

- IR programable
- Comunicaciones satelitales
- AIS

SL-C510	Chasis compacto	Chasis extendido	Chasis AIS
Características de la luz			
Fuente luminosa	LED		
Colores disponibles	Rojo, Verde, Blanco, Amarillo, Azul		
SL-C510-5D Intensidad típica máxima (cd)†	Rojo - 620, Verde - 690, Blanco - 1150, Amarillo - 570, Azul - 310		
SL-C510-10D Intensidad típica máxima (cd)†	Rojo - 460, Verde - 440, Blanco - 650, Amarillo - 320, Azul - 200		
Rango visible (MN)	AT @ 0.74: 5-9MN		
Salida Horizontal (grados)	360		
Divergencia Vertical (grados)	5 o >10		
Características del flash disponible	Recomendado hasta 310 IALA (ajustable al usuario)		
Ajustes de intensidad	Múltiples ajustes de intensidad		
Expectativa vida útil LED (horas)	>100,000		
Características eléctricas			
Consumo de corriente (mA)	Consulte la calculadora solar Sealite		
Protección de circuito	Integrada		
Voltaje nominal (V)	12		
Autonomía (noches)	>110 (oscuridad de 14 horas, 12.5% ciclo de trabajo)		
Características solares			
Tipo de módulo solar	Monocristalino		
Rendimiento (watts)	20.0 (4 x 5 watt)	33.6 (4 x 8.4 watt)	33.6 (4 x 8.4 watt)
Regulación de carga	MPPT		
Fuente de alimentación			
Tipo de batería	Gel SLA		
Capacidad de batería (Ah)	12	24	24
Características físicas			
Material del cuerpo	Chasis de aluminio con esquinas y juntas de goma estabilizadas a los rayos UV. Parte superior y base moldeadas con materiales compuestos de polímero		
Material de la lente	Policarbonato LEXAN® – estabilizado UV		
Diámetro de la lente (mm/pulgadas)	98 / 3 ^{7/8}		
Diseño de la lente	LED Optica		
Montaje	Patrón de pernos de 200mm de 3 y 4 agujeros		
Altura (mm/pulgadas)	492 / 19.37	648 / 25.50	660 / 25.98
Ancho (mm/pulgadas)	234 / 9.05	234 / 9.05	234 / 9.05
Masa (kg/lbs)	9.2 / 20.3	15.2 / 33.5	16.0 / 35.3
Vida útil	15 años ^		
Estándares ambientales			
Descarga	MIL-STD-202G Condición de prueba H, Método 213B 30G vertical y 35G de descarga horizontal		
Vibración	MIL-STD-202G, Condición de prueba B, Método 204D 5G en todos los ejes		
Carga de hielo	Con capacidad para resistir 22kg/m ²		
Niebla salina	Método MIL-STD-810F 509.4		
Prueba de lluvia	Método MIL-STD-810F 506.4 procedimiento 1		
Exposición al viento	Con capacidad para resistir 140 nudos		
Humedad	Método MIL-STD-810F 507.4 (0 – 100%, de condensación)		
Rango de temperatura	-30 a 50°C		
Certificaciones			
CE	EN61000-6-2:2005, IEC61000-4-2:2008, IEC61000-4-3:2010 IEC61000-6-1:2016		
IALA	Colores de señalización compatibles con IALA E-200-1		
Aseguramiento de Calidad	ISO 9001:2015		
Protección contra el ingreso	IP68		
Propiedad intelectual			
Marca registrada	SEALITE® es una marca registrada de Sealite Pty Ltd		
Garantía *	3 años		
Opciones disponibles	• Programador IR • Interruptor externo ON/OFF • Puerto externo de carga de batería • Comunicaciones satelitales • Lente 5°, 10° • AIS		



CE • Especificaciones sujetas a cambio o variación sin previo aviso.
 * Sujeto a términos y condiciones estandar
 † Ajuste de la intensidad en función de la disponibilidad de energía solar
 ^ Consulte la sección de garantía en la página web de Sealite

Cómo pedir la Series SL-C510

SL-C510-[XXD]-[XXXX]-[X]-[XX]

Producto Nr.:

Tipo de Lente:

- 05 (5 Grados)
- 10 (10 Grados)

Configuración del chasis:

- S2C0 (Compacto)
- S2C2 (Estándar)
- S2A2 (AIS)

Opción LED:

- W (Blanco)
- Y (Amarillo)
- G (Verde)
- R (Rojo)
- B (Azul)
- BY (Azul-Amarillo)

Configuración de opción:

- 00 Sin opciones
- 01 Puerto de carga
- 02 Interruptor
- 03 Puerto de carga e interruptor
- 04 SAT solo
- 05 SAT con interruptor
- 06 SAT con Puerto de carga
- 07 SAT con Puerto de carga e interruptor
- 08 GSM solo
- 09 GSM con interruptor
- 10 GSM con Puerto de carga
- 11 GSM con Puerto de carga e interruptor
- 14 AIS tipo 1 con Puerto de carga
- 18 AIS tipo 3 con Puerto de carga

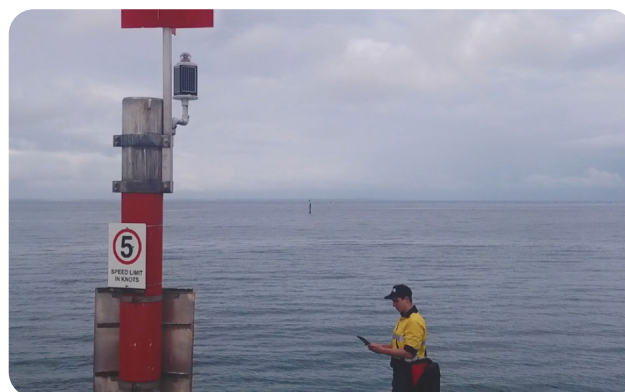


- Especificaciones sujetas a cambio o variación sin previo aviso.
- * Sujeto a términos y condiciones estandar
- † Ajuste de la intensidad en función de la disponibilidad de energía solar
- ^ Consulte la sección de garantía en la página web de Sealite

Intensidad típica máxima (cd)

Lente de 5 grados Intensidad típica máxima (cd)	
Blanco	1150
Rojo	620
Verde	690
Amarillo	570
Azul	310

Lente de 10 grados Intensidad típica máxima (cd)	
Blanco	650
Rojo	460
Verde	440
Amarillo	320
Azul	200



Creemos que la tecnología mejora la navegación™



Sealite Pty Ltd
Australia
☎ +61 (0)3 5977 6128

Sealite Asia Pte Ltd
Singapur
☎ +65 6829 2243

Sealite United Kingdom Ltd
UK
☎ +44 (0) 1502 588026

Sealite USA LLC
USA
☎ +1 (603) 737 1311





Todos los productos Sealite se fabrican bajo los estrictos procedimientos de control de calidad. El compromiso de Sealite con la investigación y el desarrollo, invirtiendo en equipos modernos y procedimientos avanzados de fabricación, nos ha convertido en un líder de la industria. Al elegir Sealite, puede estar seguro y tranquilo de que ha elegido lo mejor.

- ✓ Personal entrenado y con experiencia
- ✓ Construcción de precisión
- ✓ Equipo de distribución a nivel mundial
- ✓ Gestión Total de la Calidad
- ✓ Manufactura ágil
- ✓ ISO 9001:2015
- ✓ Innovación de productos
- ✓ Respuesta oportuna

SL-C510_DATA_LS_V1-7



Sealite Pty Ltd

T +61(0)3 5977 6128

Sealite Asia Pte Ltd

T +65 (0) 6829 2243

Sealite USA, LLC

T +1 (603) 737 1311

Sealite United Kingdom Ltd

T +44 (0) 1502 588026

www.sealite.com

info@sealite.com